

Accessoires pour station météo Vantage Pro 2 / Vantage Pro 2 Plus

Alimentation électrique	2
N°6604, cordon allume-cigares.....	2
N°6625EU, adaptateur secteur 220 Volts 50 Hz.....	2
n°6610, alimentation solaire pour console.....	2
Capteur / sonde	3
n°6410, Anémomètre / girouette.....	3
n°6420, capteur d'humidité du feuillage.	3
n°6440 sonde WaterMark, sonde d'humidité du sol.....	3
n°6450, Pyranomètre (capteur de rayonnement solaire).....	4
n°6490, capteur d'UV pour station.....	4
n°6470, sonde universelle de température.....	5
Informatique	5
n°6533, adaptateur modem téléphonique.....	5
n°8434, câble adaptateur port série en USB.....	5
Support & réchauffage	6
n°6673 Support étagère pour capteurs d'UV et de radiations solaires.....	6
n°7720EU Réchauffeur de pluviomètre avec 15 m de câble.....	6
n°7726EU Réchauffeur d'abri pour station autonome avec 15 m de câble. A utiliser avec l'abri météo n°7724.....	6
n°7730EU Réchauffeur d'abri pour station déportée avec 15 m de câble. A utiliser avec un abri météo n°7728.....	6
n°7716, trépied en acier galvanisé.....	7
n°7717, Mât support pour installation avec trépied.....	7
Kit	8
n°7747, kit de modification d'un abri blanc classique en abri à ventilation active de jour.....	8
Relais	9
n°7626OV, relais pour station météorologique Vantage Pro sans fil et Vantage Pro Auxiliaire.....	9
n°7627OV, relais autonome avec alimentation solaire pour station météorologique Vantage Pro sans fil et Vantage Pro Auxiliaire.....	9
n°7653OV, relais longue portée, alimentation AC 220 V.....	10
N°7654OV, relais longue portée, alimentation solaire.....	10
Boîtier	11
n°7724 abri pour station autonome.....	11
N°7728 abri pour console Envoy.....	12



Cordon allume-cigares

Cordon allume-cigares permettant d'alimenter une console Vantage Pro 2 n°6312C ou une console de réception sans fil Vantage Pro n°6312EU. Livré avec câble de 2.4 m.

- ❑ n°6604, **cordon allume cigares** pour console Vantage Pro

Adaptateur 220 Volts pour Vantage Pro 2

Adaptateur de recharge AC 220V pour console Vantage Pro 2 n°6312EU, 6312C, console Envoy n°6316EU, 6316C et les suites intégrées de capteurs (ISS) Vantage Pro 2.

Attention, les adaptateurs secteurs des stations météo Davis Instruments autres que ceux de la gammes Vantage Pro ne sont pas compatibles.

- ❑ n°6625EU, **alimentation 220 V** pour console et ISS Vantage Pro 2.



Alimentation solaire pour console Vantage Pro 2



Le kit d'alimentation solaire permet de fournir une alimentation à une console sans fil Vantage Pro 2 n°6312EU, 6312C ou n°6316EU, 6316C lorsqu'elles sont installées dans un lieu déporté ou en champs libre. Le kit est composé de trois éléments : un panneau solaire, une batterie de 6 Volts, un circuit de régulation, montés dans un boîtier pour une utilisation à l'extérieur.

- ❑ n°6610 **Alimentation solaire pour console Vantage Pro 2** sans fil.



Anémomètre/girouette

Anémomètre /girouette de remplacement pour ISS Vantage Pro 2. Livré avec 12 m de câble 4 conducteurs. Il est câblé à la suite intégrée de capteurs dans sont mode fonctionnement le plus couvent, il peut être déporté au moyen de notre station auxiliaire Vantage Pro 2 radio n°6332 OV.

Cet anémomètre girouette peut-être utilisé avec une carte E/S analogique ou un automate, nous consulter pour cela.

- n°6410, **Anémomètre / girouette** de remplacement pour ISS Vantage Pro 2.

Capteur d'humidité du feuillage

Utilisé pour surveiller le niveau d'humidité du feuillage, avec une plage de valeurs allant de 0 (complètement sec) à 15 (saturé).

Ajouté jusqu'à 2 capteurs à une station auxiliaire sans fil humidité/température n°6345OV.

Inclut 12 m de câble. N'est utilisable que dans le système Vantage Pro 2 sans fil. Ce capteur peut-être utilisé avec une carte E/S analogique ou un automate, nous consulter pour cela.

- n°6420, **capteur d'humidité du feuillage**. A utiliser avec une station sans fil 6345-OV.



Sonde WaterMark d'humidité du sol

Permet de mesurer la teneur en eau du sol dans une plage de 10 à 200 Centibars avec une résolution de 1 Cb. Cette sonde s'utilise avec la station Vantage Pro 2 auxiliaire n°6345OV. Un maximum de 4 sondes peuvent être utilisés simultanément.

- n°6440 **WaterMark**, sonde d'humidité du sol.

Capteur de rayonnements solaires

Capteur permettant de faire évoluer une station météo Vantage Pro 2 (déjà inclus avec la station Vantage Pro 2 Plus). Ce capteur mesure le rayonnement solaire. Il est en outre requis (avec l'anémomètre et un capteur de température / humidité) si vous souhaitez évaluer l'évapotranspiration. Il permet de quantifier le rayonnement solaire en Watts / m² sur une échelle allant de 0 à 1600 W/m².

L'élément sensible a été conçu afin d'obtenir une réaction précise du cosinus. La diode photosensible en silicium fournit une bonne mesure du spectre solaire. Le capot de deux pièces réduit au minimum l'élévation de la température rayonnée par convection et empêche le piégeage des poussières et de l'eau. Inclut un câble de 0,9 m.

- n°6450, **Pyranomètre** pour Vantage Pro 2



Capteur d'UV pour station Vantage Pro

Ce capteur permet de transformer une station Vantage Pro 2 en une station Vantage Pro 2 Plus. Il mesure la partie du spectre UV à l'origine des coups de soleil. Il fournit un index d'UV, la dose moyenne, la dose quotidienne et cumulée.

Le filtre multicouche fournit une réaction spectrale conforme au rayonnement à l'origine des réactions Erythémales (réaction de la peau à l'exposition prolongée d'UV). Le diffuseur fournit une excellente réaction de type cosinus. Le capot de deux pièces réduit l'élévation en température dû au rayonnement solaire par un refroidissement de type convectif du capteur et empêche de dépôt de poussières et d'eau. Inclut un câble de raccordement à l'ISS de 0,9 m.

- n°6490, **capteur d'UV** pour station météorologique Vantage Pro 2.



Sonde universelle de température.

Sonde de température universelle utilisée par les stations météo Vantage Pro 2 température n°6372 et température/humidité du sol/humectation du feuillage n°6345-OV. Cette sonde peut être enterrée, plongée dans l'eau ou laissée à l'air libre en fonction du type de mesure que l'on souhaite réaliser. Cette sonde est optionnelle dans le cas de la station météo Vantage Pro 2 température/humidité n°6345OV, car fournie en un seul exemplaire. Cette station Vantage Pro 2 auxiliaire est capable de gérer jusqu'à quatre sondes de température.



Cette sonde peut-être utilisée avec une carte E/S analogique ou un automate, nous consulter pour cela.

- n°6470, **sonde universelle de température.**

Adaptateur modem téléphonique.

Cet adaptateur permet le raccordement de l'enregistreur de données DataLogger n°6510SER à un modem téléphonique. Cela permet à un ordinateur distant de consulter et de rapatrier les données par le réseau téléphonique. Cet adaptateur s'utilise exclusivement avec le dataLogger conçu pour les stations Vantage Pro 2.



- n°6533, **adaptateur modem téléphonique.**

Adaptateur RS-232 / USB

Permet le raccordement du datalogger n°6510SER de votre station météo à un port USB. (une version du datalogger USB existe, référence : 6510USB). Fonctionne avec Windows 98 (deuxième édition) / ME / XP / 2000 et Mac OS X.

- n°8434, **câble adaptateur port série en USB.**



Support étagère pour capteurs d'UV et de radiations solaires

Étagère support pour le capteurs d'UV n°6490 et le Pyranomètre n°6450 de la suite intégrée de capteurs Vantage Pro 2.

Étagère en aluminium peinte en blanc livrée avec la visserie en acier inoxydable.

- n°6673 **Support étagère** pour capteurs d'UV et de radiations solaires.



N°7720, réchauffeur de pluviomètre



n°7726EU / 7730EU, réchauffeur d'abri

Les différents dispositifs de réchauffage spécifiques à l'**abri pour station autonome**, l'**abri pour station déportée** et **réchauffeur de pluviomètre**, sont à mettre en oeuvre dans les régions à climat froid. Utilisez un dispositif de réchauffage si vous prévoyez des températures inférieures à -18°C ou bien si la condensation pose des problèmes.

Utilisez notre **réchauffeur de pluviomètre** si vous vous attendez à des pluies verges glaçantes, ou si vous souhaitez mesurer la teneur en humidité de la neige.

Comprend une résistance chauffante 24 Watts, sous 24 Volts avec thermostat, télécommande, couverture isolante réfléchissante et adaptateur de courant électrique AC. Ne pas utiliser avec l'un de nos kit d'alimentation solaire.

- n°7720EU **Réchauffeur de pluviomètre** avec 15 m de câble.
- n°7726EU **Réchauffeur d'abri pour station autonome** avec 15 m de câble. A utiliser avec l'abri météo n°7724
- n°7730EU **Réchauffeur d'abri pour station déportée** avec 15 m de câble. A utiliser avec un abri météo n°7728

Trépied

Le trépied optionnel permettant une installation facile et rapide d'une suite intégrée de capteurs Vantage Pro 2.

Les pattes de fixation inclinables sur chaque jambe permettent une installation sur des terrains très inégaux.

Fabriqué en acier galvanisé.

- n°7716, **trépied** en acier galvanisé.



Mât en kit pour installation sur trépied

Kit composé de deux tubes en acier galvanisé de 49,5 et 53 cm. Cette longueur additionnelle de 95 cm permet d'allonger le mât du trépied n°7716.

- n°7717, **Mât support** pour installation avec trépied.

Kit ventilation active de jour.

C'est une solution économique pour ajouter les avantages de l'aspiration par ventilation à votre station météorologique Vantage Pro 2 radio ou Vantage Pro 2 filaire. Pour la moitié du coût d'un abri à ventilation active classique, cet abri protège efficacement dans 75 % du temps les effets du rayonnement solaire. Le système de ventilation fonction pendant le jour. Puisqu'il n'y a aucune batterie de secours, le ventilateur cesse de fonctionner lorsque la nuit tombe et que les effets du rayonnement sont moindres.



Le kit comprend un ventilateur, un panneau solaire, des plaques supplémentaires.

- n°7747, **kit de modification d'un abri blanc classique** en abri à ventilation active de jour.

Relais pour station météo Vantage Pro, alimentation AC



Le relais radio pour nos stations Vantage Pro permet d'augmenter la distance entre les stations météorologiques Vantage Pro, les stations Auxiliaires Vantage Pro et une ou plusieurs consoles de réception.

Vous pouvez relayer une ou plusieurs stations avec, exclure du relais celle que vous ne souhaitez pas utiliser. Jusqu'à 8 relais peuvent être installés dans le même réseau.

Un adaptateur secteur 220V fourni l'alimentation nécessaire pour un bon fonctionnement de jour comme de nuit.

- n°76260V, **relais** pour station météorologique Vantage Pro 2 sans fil et Vantage Pro 2 Auxiliaire.

Relais pour station météo Vantage Pro 2, alimentation solaire

Le relais radio pour nos stations Vantage Pro 2 permet d'augmenter la distance entre les stations météorologiques Vantage Pro 2, les stations Auxiliaires Vantage Pro 2 et une ou plusieurs consoles de réception.

Vous pouvez relayer une ou plusieurs stations avec, exclure du relais celle que vous ne souhaitez pas utiliser. Jusqu'à 8 relais peuvent être installés dans le même réseau.

Le panneau solaire sur la principale face du boîtier fourni l'alimentation nécessaire pour un bon fonctionnement de jour comme de nuit.

- n°76270V, **relais autonome avec alimentation solaire** pour station météorologique Vantage Pro 2 sans fil et Vantage Pro 2 Auxiliaire.





Relais longue portée pour station météo Vantage Pro, alimentation AC

Le relais radio longue portée pour nos stations Vantage Pro permet d'augmenter la distance de manière considérable entre les stations météorologiques Vantage Pro 2, les stations Auxiliaires et une ou plusieurs consoles. La portée est variable en fonction de l'environnement, des liaisons de 4000 m sont réalisables.

Vous pouvez relayer une ou plusieurs stations avec, exclure du relais celle que vous ne souhaitez pas utiliser. Jusqu'à 8 relais peuvent être installés dans le même réseau.

Un adaptateur secteur 220V fourni l'alimentation nécessaire pour un bon fonctionnement de jour comme de nuit.

- n°76530V, **relais longue portée** pour station météorologique Vantage Pro 2 sans fil et Vantage Pro 2 Auxiliaire.

Relais pour station météo Vantage Pro 2, alimentation solaire

Le relais radio pour nos stations Vantage Pro 2 permet d'augmenter la distance entre les stations météorologiques Vantage Pro 2, les stations Auxiliaires et une ou plusieurs consoles (6312FR ou 6316EU).

Vous pouvez relayer une ou plusieurs stations avec, exclure du relais celle que vous ne souhaitez pas utiliser. Jusqu'à 8 relais peuvent être installés dans le même réseau.

Le panneau solaire sur la principale face du boîtier fournit l'alimentation nécessaire pour un bon fonctionnement de jour comme de nuit.

- n°76540V, **relais autonome longue portée avec alimentation solaire** pour station météo Vantage Pro 2 sans fil et stations Auxiliaires.



Abri pour station météo autonome.

Pour installer la console de votre station météorologique et les autres sous systèmes à l'extérieur, utilisez notre **abri pour station autonome**. Le boîtier NEMA 4X résistant aux intempéries assure la protection de tous les éléments suivants : console de station météorologique; module interface pour capteurs ou boîte de jonction protégée, module d'alarme pour commande d'automates, modem de transmissions filaires, régulateur d'alimentation solaire et batterie 6,5 Amp-heure. Câbles de mise à la terre compris. Dans les régions à climat froid, (-18°C) ajoutez le **réchauffeur pour abri de station autonome** n° 7726.

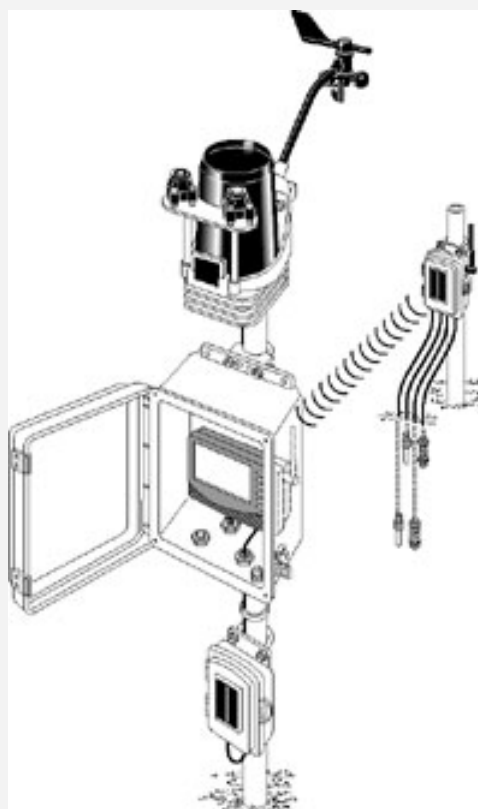


Abri n°7724 avec console 6312

Caractéristiques

Dimensions	394 x 197 x 343 mm
Compatible avec les stations	7425 7440 7450 7455 7460 7465 7470 7475 6150 6151 6160 6161

- n°7724 abri pour station Vantage autonome .



Exemple d'installation

Abri pour console Envoy

Permet d'abriter une console Envoy n°6316EU ou 6316CEU.

- **n°7728**, abri pour console Envoy Vantage Pro 2.



Abri n°7728 avec console 6316EU

Rev 1 – 1 mars 2007